



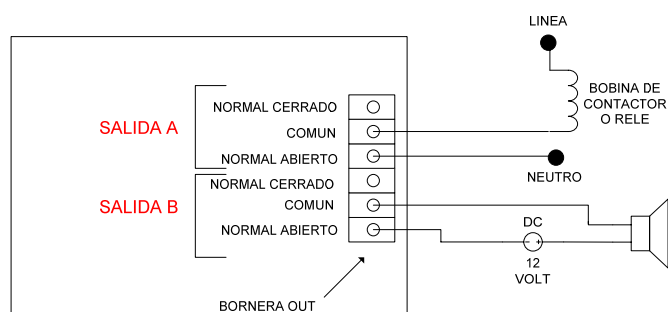
NO CONECTAR EL EQUIPO SIN ANTENA, RIESGO DE ROTURA.

ESCLAVO

El equipo ESCALVO es el encargado de recibir los comandos enviados por el equipo MASTER y de esta forma realizar las acciones correspondientes sobre sus relés de salida.

CONEXIÓN

La figura muestra una conexión típica de las dos salidas por relé con las que cuenta el equipo. Los relés tiene conexión COMUN-NORMAL ABIERTO-NORMAL CERRADO.



NOTA 1: LOS RELÉS PERMANECERÁN DESENERGIZADOS HASTA QUE EL MASTER NO LE INDIQUE LO CONTRARIO.

SINCRONIZACIÓN

Se realiza presionando el pulsador del equipo MASTER, cambiando alguna de las entradas del equipo MASTER o automáticamente por tiempo (1 minuto luego de energizado).

Led verde indica estado:

LED VERDE ENCENDIDO	SINCRONIZADO
LED VERDE TITILANTE	DESINCRONIZADO

NOTA2: SI EL EQUIPO SE DESINCRONIZA PORQUE EL EQUIPO MASTER NO LE TRANSMITE COMANDOS DE RECONOCIMIENTO (ESTO LO HACE EL MASTER AUTOMATICAMENTE CADA 1 MINUTO), LOS RELÉS DEL ESCLAVO SE DESENERGIZAN AUTOMATICAMENTE. (ESTA FUNCION PUEDE CAMBIAR A PEDIDO DEL USUARIO)

JUMPERS

JUMPER 1-2 (los más cercanos al borde de la placa): indican cómo será el funcionamiento de los relés del ESCLAVO respecto al cambio de las entradas del MASTER:

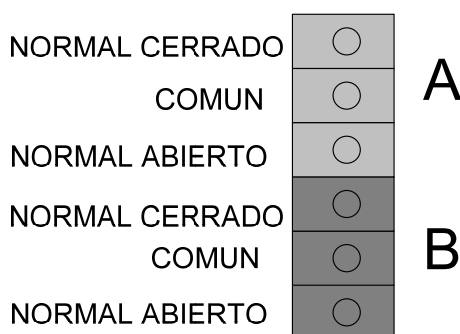
ESTADO J1(1,2)	FUNCION
LIBERADO	POR PULSO
COLOCADO	SEGUIDOR

El resto de los jumpers se utilizan para asignarles una dirección de funcionamiento a los equipos.

NOTA3: PARA UN CORRECTO FUNCIONAMIENTO, TANTO EL MASTER COMO EL ESCLAVO DEBEN TENER IDÉNTICA CONFIGURACION EN TODOS SUS JUMPER.

NOTA4: PARA QUE LA CONFIGURACIÓN DE LOS JUMPER TENGAN EFECTO, EL EQUIPO SE DEBE DESENERGIZAR Y VOLVER A ENERGIAR, DE LO CONTRARIO TENDRÁ UN FUNCIONAMIENTO ERRÁTICO.

BORNERA DE SALIDA



ALIMENTACION

El equipo necesita para su funcionamiento una fuente de alimentación de corriente continua de 12VCC con capacidad de corriente de 1000mA.

Para mayor información del producto, descargar el manual completo de:

<http://www.ctmelectronica.com.ar/descargas/soporte/ManualRDCxxx.pdf>



SOLUCIONES INALÁMBRICAS
www.ctmelectronica.com.ar
appcon@ctmelectronica.com.ar
 (011) 4619-1370