



ELECTRÓNICA

OD-8 V2

8 Salidas digitales



Generalidades

El equipo OD-8 forma parte de los sistemas de comunicaciones de comandos remotos modulares.

Está pensado para recibir señales por parte de equipos remotos que le hagan accionar sus salidas digitales. El OD-8 no incluye un radiomodem sino que debe conectarse en su puerto de comunicación RS485 una radio de características rs485 <-> RF (ej: AD500B/100B/2100/2500).

El OD-8 recibe los comandos por su puerto serie y los decodifica para saber que salida accionar.

Su puerto rs485 permite que se conecten hasta 10 equipos en paralelo, pudiendo ser otros OD-8 como también módulos de entrada ID-8.

Cada salida cuenta con un timer configurable por el usuario el cual se resetea cada vez que la entrada recibe un comando desde el dispositivo remoto. Si el timer se desborda porque el equipo no recibe sincronismo en el tiempo especificado, la salida en cuestión toma un estado (abierto/cerrado) por defecto configurado por el usuario.

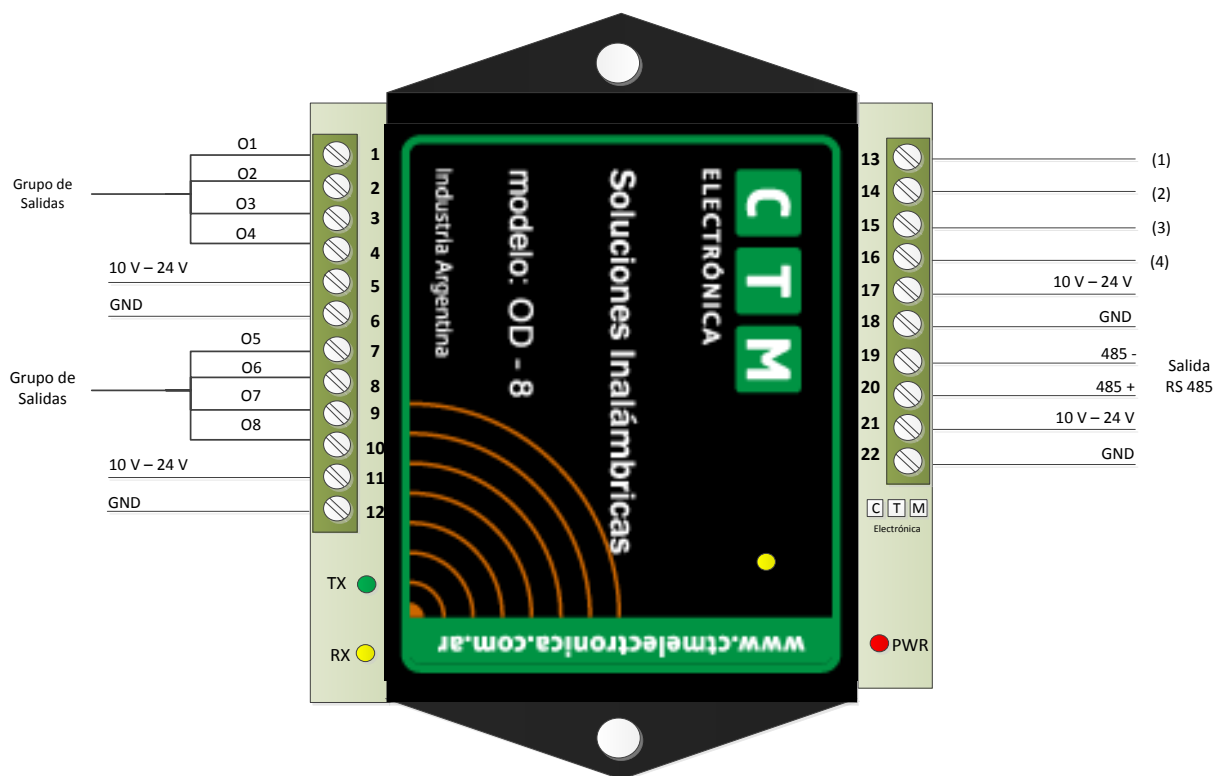
Las salidas son transistorizadas del tipo NPN Open Collector, en caso de necesitar salidas de relé puede adosársele el equipo de relés R8.

Éste equipo cuenta con dos tipos de funcionamientos:

- **Telecomandos:** El OD-8 forma parte de una red de equipos, accionando sus salidas dependiendo del estado de las entradas de otro/s equipo/s.
- **Modbus:** El equipo es consultado y controlado por un sistema centralizado a través del protocolo modbus

Características

- Puerto RS-485
- 8 salidas digitales NPN colector abierto.
- Posibilidad de conexión de placa R8 (8 relés)
- Tiempo de sincronismo configurable para cada salida de forma independiente.
- En caso de desincronismo cada salida pasa a un estado predefinido por el usuario (estado seguro)
- Genera mensajes de respuesta.
- Alimentación de 10 a 30Vcc.
- Salida preparada para indicar falla de comunicación.



Borneras

Pinout en modo telecomandos:

Borne	Descripción	Comentario
1	O1	Salida digital N°1 NPN colector abierto
2	O2	Salida digital N°2 NPN colector abierto
3	O3	Salida digital N°3 NPN colector abierto
4	O4	Salida digital N°4 NPN colector abierto
5	10 a 24Vcc	Borne para referenciar las salidas digitales
6	GND	Tierra
7	O5	Salida digital N°5 NPN colector abierto
8	O6	Salida digital N°6 NPN colector abierto
9	O7	Salida digital N°7 NPN colector abierto
10	O8	Salida digital N°8 NPN colector abierto
11	10 a 24Vcc	Borne para referenciar las salidas digitales
12	GND	Tierra
13	(1) ERROR	Salida de falla de comunicación
14	(2) FABRIC	Entrada para restaurar la configuración de fábrica
15	(3) MODO	Entrada par configurar el modo de funcionamiento (telecomandos - modbus)
16	(4) FUN.OUT	Entrada para definir la función de las salidas (seguidor - inversor) - no se utiliza en modbus
17	10 a 24Vcc	Borne para referencia de salidas digitales
18	GND	Tierra
19	RS485-	Pin de comunicación B del puerto RS485
20	RS485+	Pin de comunicación A del puerto RS485
21	10 a 24Vcc	Entrada de alimentación entre 10 y 24 Volt corriente continua
22	GND	Entrada de la tierra de alimentación

Descripción de funcionamiento

El equipo OD-8 cuenta con dos modos de funcionamiento diferentes: telecomandos y modbus.

En modo Telecomandos el equipo es controlado por algún equipo de la línea de CTM.

En modo Modbus, el equipo es controlado por un dispositivo maestro y puede formar parte de una red modbus con diferentes dispositivos que utilicen este protocolo.

Modos de funcionamiento:

- Telecomandos
- Modbus

Con el borne 15 determinamos el modo de funcionamiento:

BORNE 15	MODO
PUENTEADO A MASA	MODBUS
LIBERADO	TELECOMANDO

Para indicar el modo de funcionamiento del equipo, se utiliza el led de indicación de estado, que al energizar el equipo, parpadea indicando en que modo se inició el equipo:

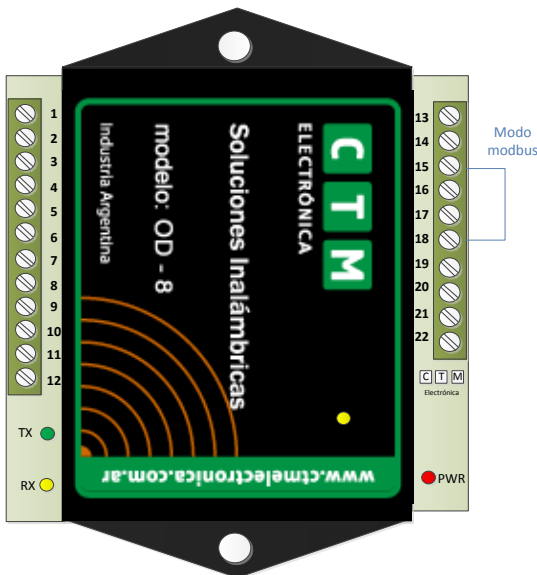
- Un parpadeo: Inicio del equipo en modo telecomandos.
- Dos parpadeos: Inicio del equipo en modo Modbus.

Nota: Para que el equipo tome la configuración de la entrada debe apagarse y prenderse

Colocación de puentes según el modo:

Para poder iniciar al equipo en modo Telecomandos, se debe colocar un puente entre el borne 15 (borne de modo) y el borne 17 (24Vcc).

Para poder iniciar al equipo en modo Modbus, se debe colocar un puente entre el borne 15 (borne de modo) y el borne 18 (GND).



Telecomandos

En el modo de funcionamiento telecomandos, el OD-8 formará parte de una red inalámbrica junto con otros equipos, y será el encargado de reflejar en sus salidas, el estado de distintas entradas de uno o varios equipos.

Este equipo, consta con la opción configurable por el usuario de elegir entre dos maneras de accionar sus salidas:

Seguidor: La salida se va a activar cuando la entrada que comanda a ésta salida se active.

Inversor: La salida se va a activar cuando la salida que comanda a ésta salida se abra.

Otra prestación del OD-8 al funcionar en modo telecomandos, es la de indicación de falla de comunicación.

A continuación se describen más detalladamente éstos parámetros:

Sincronización

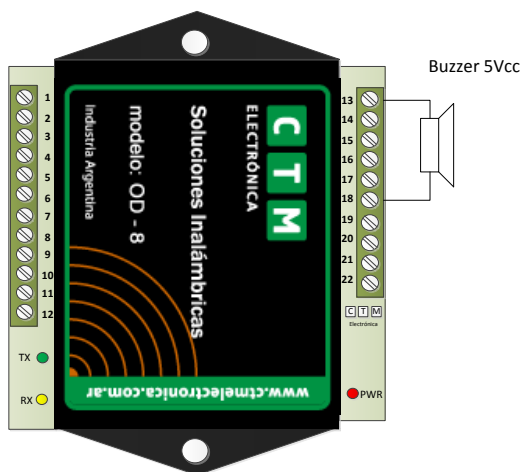
Cada una de las salidas del OD-8 pueden ser configuradas con un tiempo de sincronización el cual les va a indicar cada cuanto van a recibir un mensaje en la salida. En caso de que la salida se encuentre desincronizada (no se recibió el mensaje en el tiempo estipulado) la salida va a tomar un estado definido previamente por el usuario.

Ej: Supongamos que la salida 1 del equipo va a accionar a través de un relé a una bomba de agua. El equipo remoto que controla esta salida envía una señal de sincronismo cada 1 hora. Si en 1 hora no se recibe este mensaje significa que el equipo transmisor tiene algún problema. Nosotros queremos, en este caso, que si el equipo no recibe el sincronismo libere su salida para así se apague la bomba. A su vez cuando alguna de las salidas esté desincronizada el equipo da salida de 5V @ 10mA por el borne 13. En caso de no requerir ésta función, se configura la salida **sin cambios**.

Indicación de falla de comunicación

El borne 13 mencionado en la sección 3.1, funciona como indicador de falla de comunicación. Esta falla es determinada por el equipo cuando alguna de las salidas no recibe información del equipo remoto en el tiempo indicado. La salida permanecerá en 5V@10mA hasta no recibir los mensajes de todas las salidas configuradas en tiempo y forma.

Conexión de la salida de sincronismo:



Función de las salidas

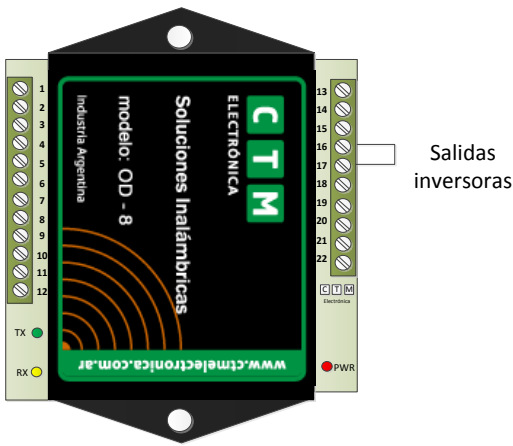
Las salidas se puede configurar de 2 formas:

- **Salidas seguidoras:**
Las salidas toman el mismo estado que tienen las entradas del equipo transmisor.
Ej: Supongamos la salida 1 del OD-8, si al equipo que maneja ésta salida se le activa la entrada, el OD-8, activará la salida correspondiente.
- **Salidas inversoras:**
Las salidas toman el estado opuesto al que tienen las entradas del equipo transmisor.
Ej: Supongamos la salida 1 del OD-8, si al equipo que maneja ésta salida se le activa la entrada, el OD-8, desactivará la salida correspondiente.

Ésta configuración se realiza mediante el borne 16 (función salidas):

BORNE 16	FUNCION SALIDAS
PUENTEADO A MASA	INVERSOR
LIBERADO	SEGUIDOR

Conexión para salidas inversoras:



Configuración

A continuación se describen los parámetros y modos de configuración en modo telecomandos

Parámetros de configuración

El equipo OD-8 cuenta con una serie de parámetros de configuración los cuales permiten que funcione de acuerdo a las necesidades del usuario. La configuración de los parámetros se realiza a través del software MINCI de configuración. Estos parámetros son:

Parámetro	Descripción	Valores
Dirección de Red	Es el número que deben compartir todos los equipos de comunicación que deban comunicarse entre sí.	1-254 Valor de fábrica = 3
Dirección de Equipo	Es el valor al cual los equipos de la red harán referencia cuando quieran comunicarse con él.	1-254 Valor de fábrica = 2
Tiempo de sincronismo	Este parámetro indica el tiempo que la entrada puede estar sin recibir una señal de un equipo remoto. Superado este tiempo la salida pasará a un estado de desincronización	10seg a 1:40hs Valor de fábrica = 0 (este valor en cero significa que la salida no espera señal de sincronismo)
Estado por defecto	Cuando la salida se considera desincronizada puede tomar un valor definido por el usuario.	0: Salida Abierta 1: Salida Cerrada 2: Salida sin cambios Valor de fábrica = 2

Nota: El tiempo de sincronismo y el estado por defecto se configuran de manera independiente para cada salida.

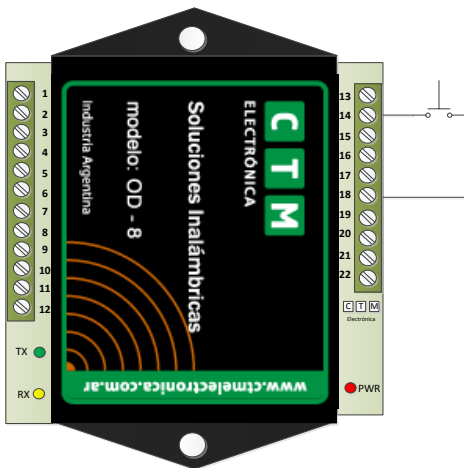
Configuración de Fabrica

Para volver a cargar el equipos con sus valores de programación de fabrica se debe colocar a GND el borne 14 al energizar el equipo. Al energizar el equipo con el pulsador de parámetros de fábrica presionado, primero parpadeará una vez indicando que se inició en telecomandos, luego parpadeará lentamente indicando que se reconoció el pulsador activado (no se debe soltar el pulsador), acto seguido parpadeará rápidamente unos segundos. Cuando haya terminado de parpadear, el equipo habrá adoptado los parámetros de fábrica.

Nota: Luego hay que levantar este puente para que cada vez que se energice no vuelva a cambiar la programación. La configuración que tomará el equipo será la siguiente:

PARAMETRO	VALOR DE FÁBRICA
Dirección	2
Red	3
Tiempos de sincronismo	0 (para todas las salidas)
Estado por defecto	Sin cambio (para todas las salidas)

Conexionado del pulsador de configuración inicial:



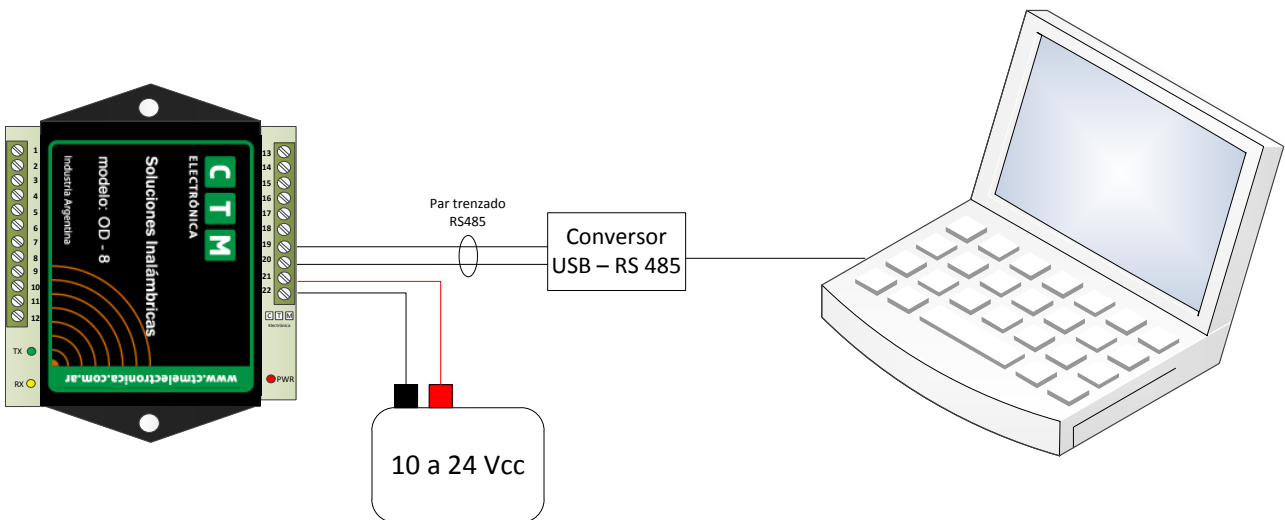
Configuración de parámetros

Para poder ingresar a la configuración de los parámetros del equipo, debemos conectarlo a la PC y descargar el software gratuito del sitio de CTM electrónica.

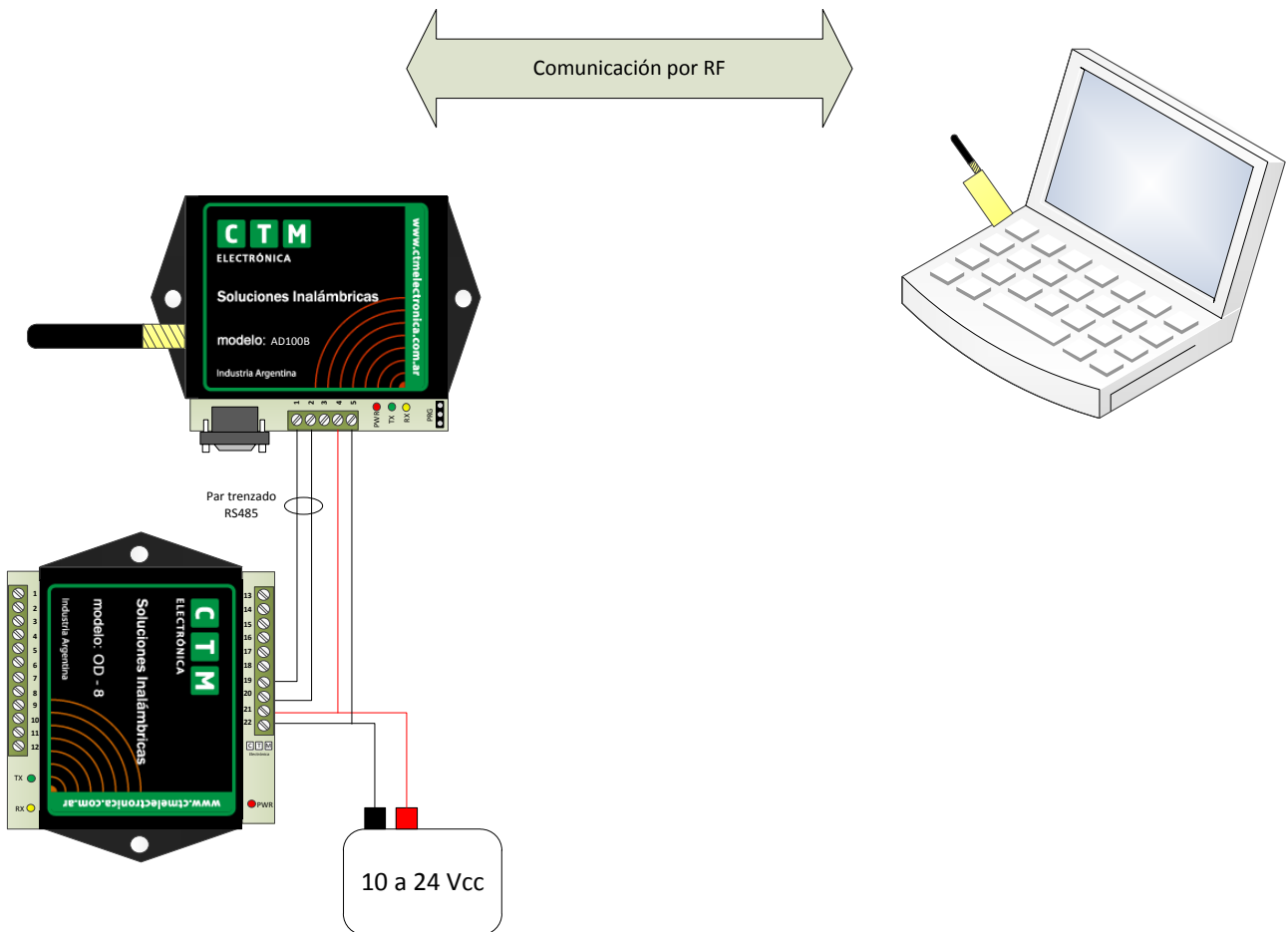
Para conectar el equipo a la PC tenemos 2 opciones:

1. **Programador Cableado:** Se conecta al puerto usb de la PC y su salida se conecta al puerto de comunicación RS485 del equipo.
2. **Programador inalámbrico:** El programador inalámbrico se conecta a la pc a cualquier de sus puertos USB. No requiere conectarse físicamente con el ID-8 ya que la comunicación es inalámbrica.

Conexión con programador cableado:

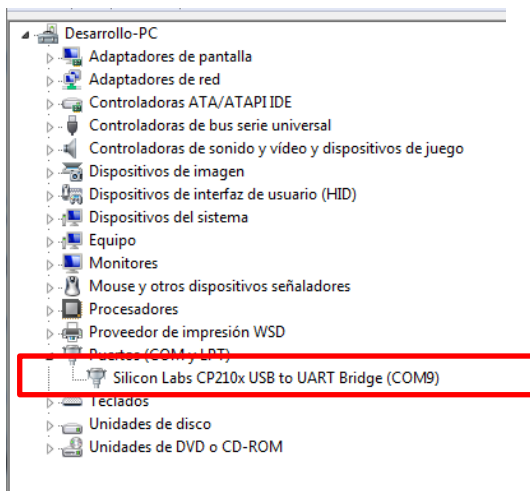


Conexión con programador inalámbrico:



Al conectar el programador en el puerto usb, la PC le va a pedir de instalar el driver del dispositivo el cual se descarga de la pagina de CTM. Este driver genera en la PC un puerto COM virtual. Hay que anotar este numero de COM generado en la PC para luego desde el software MINCI de configuración asignarle este número de puerto.

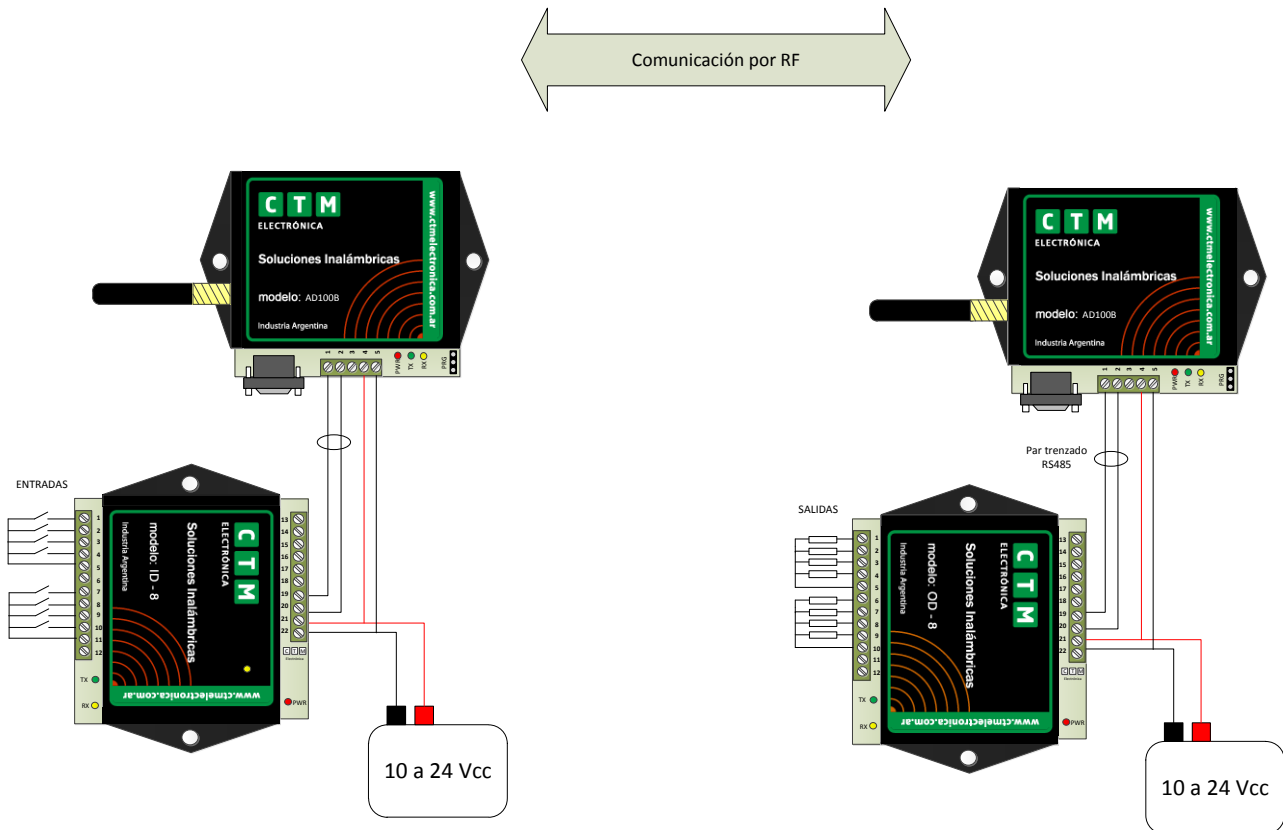
El número de puerto se puede ver en el administrador de dispositivos de Windows:



Para los detalles de configuración descargar el manual del software MINCI desde el sitio de CTM Electrónica.

Ejemplo típico de conexionado de un sistema punto a punto de 8 entradas/8 salidas

A continuación se muestra una configuración habitual de los equipos OD8 en modo telecomandos:



Este es solo un ejemplo de lo que se puede lograr con este tipo de equipos. Para conocer todos los tipos de conexiones posibles como punto-multipunto, multipunto-punto, etc puede leer la nota técnica titulada "Topologías de comandos inalámbricos modulares".

Modbus

En el modo modbus, el concepto de funcionamiento es otro. Si bien un controlador externo es quién maneja el estado de las salidas del equipo, ahora el OD-8 guarda en tablas internas diferentes valores como por ejemplo el estado de las salidas.

El protocolo Modbus utiliza distintas funciones, tanto para leer, y escribir los registros internos del OD-8 llamados "Coils" y "Registers".

Características:

- Protocolo: Modbus RTU
- Velocidad de comunicación configurable: 1200 bps – 115200 bps.
- Entrada de reset.
- Dirección configurable.
- 8 salidas digitales.

Tabla de registros

La tabla de registros interna que posee el equipo, en la cual se leerán y escribirán los datos es la siguiente:

TABLA DE REGISTROS			
Registro(*)	Descripción	Tipo de acceso	Valores de fábrica
40001	Sin implementación	-	-
40002	Versión de firmware	R	12
40003		R	34
40004	Nombre del equipo	R/W	"CT"
40005		R/W	"M1"
40006	Comunicación	R/W	2
40007	Dirección	R/W	2
40008	Sin implementación	R/W	X
40009	Watchdog timer	R/W	50
40010	Coils	R/W	0
40011	Salidas digitales (Coils)	R	X
40012	Power up/Safe value	R/W	0

Los valores de fábrica que poseen una 'x' no poseen un valor determinado ya que dependen de los valores de las salidas.

(*) Si se utiliza el software WINLOG LITE de SIELCO SISTEMI el valor del registro al que querramos acceder será el indicado en la tabla anterior menos uno. Además, si se quiere acceder al banco de *holding registers* (lectura/escritura de registros) el número de banco al que hay que acceder es el 3.

Ej: si queremos acceder al registro 40001 de la tabla de registros, en el software WINLOG LITE debemos acceder al 3:0000.

Tabla de coils

La tabla de coils interna que posee el equipo, en la cual se leerán y escribirán los datos es la siguiente:

TABLA DE COILS			
Registro(*)	Descripción	Tipo de acceso	Valores de fábrica
10001	Watchdog alarm enable	R/W	X
10002	Watchdog alarm event	R/W	0
10003	Power-Up event	R/W	X
10017	Salida #0	R/W	0
10018	Salida #1	R/W	0
10019	Salida #2	R/W	0
10020	Salida #3	R/W	0
10021	Salida #4	R/W	0
10022	Salida #5	R/W	0
10023	Salida #6	R/W	0
10024	Salida #7	R/W	0

(*) Si se utiliza el software WINLOG LITE de SIELCO SISTEMI el valor del coil al que querramos acceder será el indicado en la tabla anterior menos uno.

Ej: si queremos acceder al registro 10001 de la tabla de registros, en el software WINLOG LITE debemos acceder al 1:0000.

Tabla de funciones

Las funciones Modbus que interpreta el ID-8 son las siguientes:

FUNCIONES MODBUS IMPLEMENTADAS	
Función	Descripción
1	Leer múltiples coils (banco 0xxxx)
2	Leer múltiples coils (banco 1xxxx)
3	Leer múltiples registros (banco 4xxxx)
4	Leer múltiples registros (banco 3xxxx)
5	Escribir un solo coil
6	Escribir un solo registro
15	Escribir múltiples coils
16	Escribir múltiples registros
8	Diagnóstico

NOTA: EN ÉSTE EQUIPO, EL BANCO 0xxxx ES UN ESPEJO DEL 1xxxx, ASI COMO EL 3xxxx ES UN ESPEJO DEL 4xxxx. POR EJEMPLO ES LO MISMO LEER EL REGISTRO 30001 CON LA FUNCIÓN 4 QUE LEER EL REGISTRO 40001 CON LA FUNCIÓN 3.

Descripción de los registros

A continuación se describen todos los registros implementados en la función Modbus.

40002/40003 – Versión de firmware:

Éstos dos registros son sólo de lectura, se guarda la versión de firmware del equipo en hexadecimal. Por defecto, éste valor es "2".

40004/40005 – Nombre del equipo:

En éstos dos registros se encuentra el nombre del equipo. Son 4 caracteres ASCII (4 bytes) que el usuario puede modificar. Por defecto, de fábrica viene con los valores "OD08".

40006– Comunicación:

Con éste registro se configura la velocidad de comunicación serie del equipo de la siguiente forma:

Bit	15	14	13	12	11	10	09	08	07	06	05	04	03	02	01	00
Descripción	-	-	-	-	-	-	-	-	-	-	-	-	-	B2	B1	B0

Donde dependiendo de los valores de B1, B2 y B3, se determinan distintos valores conforme a la siguiente tabla:

Baud Rate [bps]	B2	B1	B0
1200	0	0	0
2400	0	0	1
9600	0	1	0
19200	0	1	1
115200	1	0	0

El valor de fábrica de éste registro es 2.

40007 – Dirección:

Indica la dirección del equipo. Éste parámetro es de suma importancia para redes formadas por varios equipos, tanto de entradas como salidas, es lo que permite identificar al mismo al momento de realizar una consulta.

La dirección puede tomar valores de 1 a 254. La dirección 255 se utiliza para el envío de mensajes broadcast.

El valor de fábrica de éste registro es 2.

40009 – Watchdog timer:

El watchdog timer es un tiempo que se utiliza para tener indicación de falla de comunicación. Éste valor se indica en intervalos de 0,1 segundos.

EJ: Si el registro tiene el valor 100, el tiempo del watchdog timer será de 10 segundos.

Una vez superado éste tiempo sin comunicación, el coil "**Watchdog alarm event**" se escribe automáticamente con el valor '1'.

Para volver de ésta situación, se debe escribir un '0' en el coil "**Watchdog alarm event**".

40010 – Coils:

En éste registro encontramos un espejo de lo que la tabla de coils, cada bit del registro corresponde a a un coil, como se muestra en la siguiente tabla:

Bit	15	14	13	12	11	10	09	08	07	06	05	04	03	02	01	00
Coil	08	08	06	07	04	03	02	01	16	15	14	13	12	11	10	09

40011 – Salidas digitales (coils):

Éste registro muestra el estado de las salidas digitales del equipo al momento de la consulta. Los valores también pueden ser leídos de la tabla de coils.

Bit	15	14	13	12	11	10	09	08	07	06	05	04	03	02	01	00
Salida	07	06	05	04	03	02	01	00	-	-	-	-	-	-	-	-
Coil	16	15	14	13	12	11	10	09	-	-	-	-	-	-	-	-

40012 – Power up/Safe value:

El registro de Power up/Safe value se utiliza para tener un control del estado de las salidas al momento de energizarlo y cuando hay una alarma de watchdog.

Configurando los valores de éste registro, al energizar el equipo (power up), el equipo tomará el valor indicado en la parte de power up, cuando haya una alarma de watchdog, tomará el valor indicado en la parte de watchdog.

Cuando las salidas tomen el valor configurado en éste registro al superarse el watchdog timer, el equipo no responderá a comandos para modificar sus salidas hasta que se ponga a cero el coil "**Watchdog alarm event**".

Bit	15	14	13	12	11	10	09	08	07	06	05	04	03	02	01	00
Salida	07	06	05	04	03	02	01	00	07	06	05	04	03	02	01	00
Valor	Power up							Watchdog alarm								

Descripción de coils

10001 - Watchdog alarm enable:

Habilita la alarma de watchdog. Es decir, cuando se supera el tiempo configurado en el registro 40009 sin recibir una transmisión, el coil alarma de watchdog se pone a 1.

Watchdog alarm enable = 0 => Alarma deshabilitada.

Watchdog alarm enable = 1 => Alarma habilitada.

10002 – Watchdog alarm event:

Éste coil indica el estado de la alarma de Watchdog, es decir, si se ha superado el tiempo indicado en el registro 40009 sin recibir una transmisión, éste coil se pone en 1.

Para volver del estado de alarma, escribir un 0 en éste coil.

Watchdog alarm event = 0 => Condición normal.

Watchdog alarm event = 1 => Condición de alarma.

10003 – Power up event:

Cada vez que el equipo se encienda, éste coil se pondrá en 1. Esto sirve para saber si se ha apagado el equipo en algún momento.

Power up event = 0 => El equipo no se apagó.

Power up event = 1 => El equipo se apagó en algún momento.

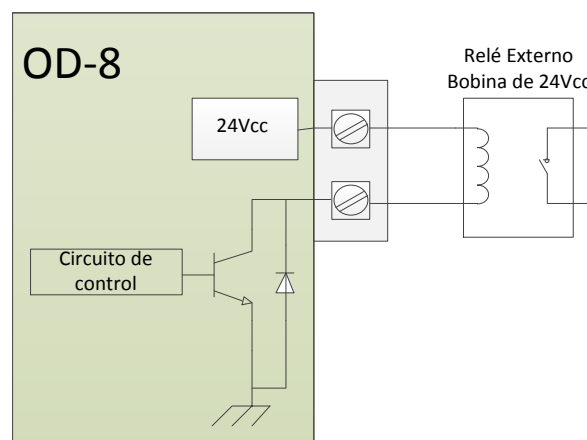
10017 / 10024 – Salidas digitales:

Cada coil indica el estado en el momento de la consulta de la salida:

Coil = 0 => Salida en OFF

Coil = 1 => Salida en ON

Circuito de salida:



En este diagrama se representa una de las salidas NPN del OD-8. En la misma se conecta un relé con bobina de 24vcc la cual es accionada por la salidas. En el diagrama podemos ver que el transistor es manejado por un circuito de control, este circuito es manejado por los datos recibidos a través de su puerto RS485.

En este ejemplo la tensión que maneja la bobina del relé proviene de la fuente de 24Vcc con la cual se alimenta el OD-8. En caso de necesitar una fuente de tensión independiente, ya sea por niveles de tensión o corriente, se deberá unir la tierra de la fuente independiente con la tierra de la fuente con la que se alienta el equipo OD-8.

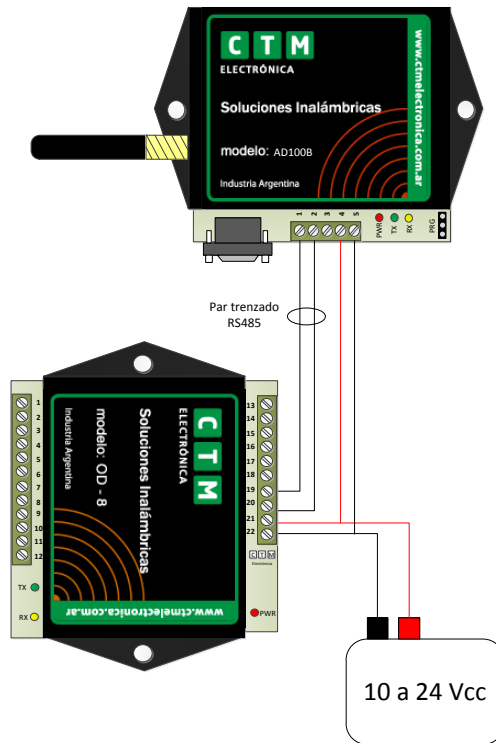
Características de cada salida:

- Vce máx = 50Vcc
- Iout máx = 500mA

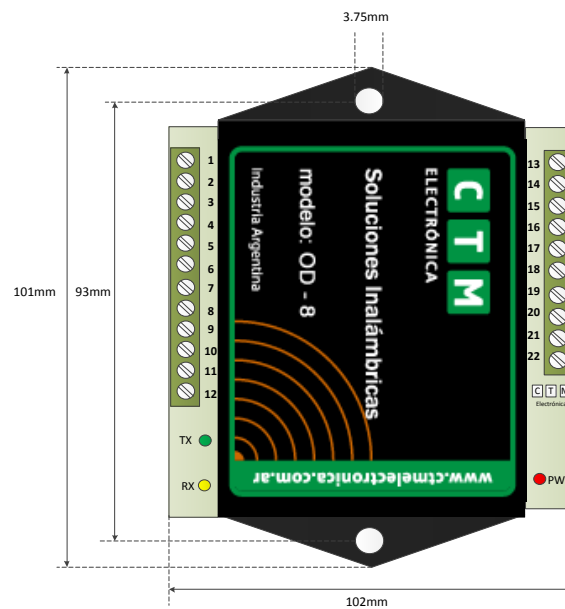
Conexión Serie RS485:

Esta conexión se puede realizar con los módulos de radio AD100B o AD500B según la potencia de transmisión que se necesite. En el ejemplo vemos la conexión con un AD100B.

La conexión de datos serie rs485 se deberá realizar con un cable tipo par trenzado para aumentar la inmunidad al ruido de la comunicación y de ser necesario se deberán realizar las conexiones de las resistencias de polarización (ver esto en el artículo técnico de CTM sobre comunicación Rs485).



Dimensiones:



Especificaciones técnicas

Alimentación

10 a 30Vcc @500mA

Niveles de salidas

NPN open colector

Salida error de sincronismo:

5Vcc @ 10mA

Protección de datos

100.000 veces en memoria EEPROM

Temperatura de operación: 0 – 40 °C

Humedad: 0 – 90 %

Dimensiones:

Peso aproximado:

Precauciones

Precauciones para con el ambiente

- Conserve el equipo a la temperatura especificada. Si ha guardado el equipo a una temperatura menor a -10°C, deje reposar al equipo por al menos 3 horas a temperatura ambiente antes de utilizarlo.
- No utilice el equipo en lugares expuestos al polvo, gases corrosivos, o luz solar directa.
- Aplicar tensiones fuera del rango de 10Vcc a 30Vcc podría dañar los componentes.
- Mantenga alejados los dispositivos de señal de entrada, los cables de señal de entrada, y al equipo de cualquier fuente de ruido eléctrico (Ej.: cables de alta tensión).
- Mantenga alejado al equipo de fuentes de electricidad estática (Ej.: fabricación de compuestos, talco, o fluidos transportados por caños).
- No exponga al equipo a solventes orgánicos como tiner o benceno, materiales altamente alcalinos, o materiales altamente ácidos. Hacer esto puede dañar al gabinete del equipo.

- Mantenga la alimentación de tensión dentro de los rangos permitidos.
- Conecte la alimentación a través de un relé o interruptor tal que la tensión alcance un valor fijo inmediatamente. Si la tensión se incrementa gradualmente la alimentación podría reiniciar al equipo o encender la salida del equipo.
- Dejar el equipo con las salidas encendidas a una alta temperatura por un largo período de tiempo podría causar la degradación de los componentes del mismo. De acuerdo con esto, utilice el equipo en combinación con relés, y trate de no dejar al equipo más de 1 mes con la salida encendida.

Precauciones en su aplicación

- Asegúrese de cablear correctamente los terminales, con la polarización indicada.



ELECTRÓNICA

CTM Electrónica

Quirno 783
(C1406HJA) C.A.B.A.
Argentina

Tel./Fax: +54 (11) 4619 1370

www.ctmelectronica.com.ar