

AD-xxx Manual de usuario e instalación V1.0

Introducción

El equipo de comunicación AD-XXX tiene como objetivo la realización de enlaces inalámbricos de forma simple y automática para cualquier equipo industrial o comercial que posea interfaz RS232 o RS485.

Además, el equipo cuenta con una entrada especial de comunicación UART TTL por bornera de tal forma de poder adaptar la placa a sistemas embebidos con microcontroladores.

Para la conexión de datos cuenta con un conector DB9 y también por bornera. La alimentación del equipo es de 5Vcc por conector plug y bornera.

Características generales

CARACTERISTICAS	ADC-200	ADC-802
GABINETE	OEM – SIN CAJA	
ALIMENTACION	5VCC (POR BORNERA O CONECTOR PLUG)	
CONSUMO	60mA	500mA
ALCANCE	1000 mts	3000 mts
MODULO APPCON	APC200	APC802
BUFFER DE DATOS	256 BYTES	
CONEXIÓN PARA ANTENA	SMA	
IMPEDANCIA ANTENA	50 OHM	
INTERFAZ COMUNICACIÓN	RS232 / RS485 / UART TTL	
CONEXIÓN SEÑAL DE COMUNICACIÓN	DB9 / BORNERA	
INDICADORES	LED POWER	
FIJACION	RIEL DIN / 4 AGUJEROS PARA TORNILLOS DE 1/8	
MEDIDAS	8,4 cm x 6 cm	

Características de RF

El AD-xxx tiene diferentes parámetros que controlan las características de sus enlaces de RF. Estos parámetros se configuran a través del software suministrado con el equipo.

PARAMETRO DE RF	AD-200	AD-802
FRECUENCIA	431 a 470 Mhz mas de 100 canales	418 a 455 Mhz mas de 100 canales
BAUDE RATE	2400 a 9600 bps	2400 a 19200 bps
POTENCIA	1-10 (10 = 20mW)	0-9 (9 = 500mW)
SOFTWARE	RF MAGIC V4.2	RF MAGIC V1.2

El modelo AD-802 soporta el seteo on-line de parámetros al disponer del pin de SET. Lo cual le permite cambiar el valor de sus parámetros desde la propia aplicación del usuario. (Ver más adelante en "Programación de parámetros").

Características de interfaz

Los equipos AD-XXX disponen de distintas interfaces para la comunicación de datos con otros dispositivos electrónicos.

Las interfaces para la transferencia de datos son UART TTL, RS232, RS485. En la siguiente tabla podemos ver sus características y sus parámetros de configuración para cada modelo.

PARAMETRO	AD-200	AD-802
UART TTL	SI	SI
RS232/485	Se selecciona por soft	Fijo por hardware (*)
BAUDE RATE	2400 a 19200 bps	2400 a 57600 bps
PARIDAD	PAR / IMPAR / SIN PARIDAD	

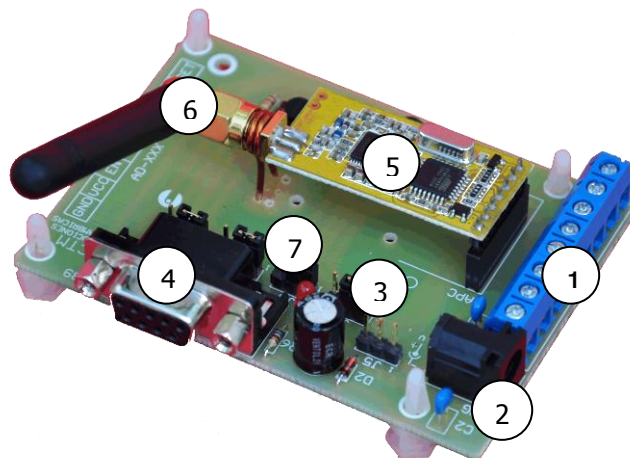
(*) El modelo AD-802 viene en dos versiones diferentes, la versión AD802/232 y la AD802/485 las cuales tiene interfaces series RS232 y RS485 respectivamente.

El modelos AD200 utiliza los mismos bornes para RS232 y RS485 indicando a través del software RF MAGIC 4.2, el tipo de interfaz que se va a utilizar.

Los bornes de comunicación UART TTL son fijos y están presentes en todos los modelos.

IMPORTANTE!!! No pueden utilizarse en un mismo equipo la interfaz UART y la interfaz RS232/485 al mismo tiempo. Para el uso de una interfaz, los bornes de la que no se utiliza se deben mantener sin conectar.

LAYOUT



1. Bornera de conexión
2. Plug de alimentación
3. Jumper de configuración
4. Conector DB9 de comunicación
5. Módulo transceptor de RF
6. Conector SMA macho para antena
7. Indicador de alimentación

BORNERA DE CONEXION

En esta bornera se colocaran las señales de control y comunicación del equipo. También por esta bornera se puede alimentar al equipo en caso de que no se utilice el plug de alimentación.

BORNE	AD200	AD802
1	NC	SET: pin que permite la programación on-line del dispositivo
2	A/TX: +RS485 / OUT RS232 (según la interfaz utilizada)	
3	B/RX: - RS485 / IN RS232 (según la interfaz utilizada)	
4	TX: OUT UART TTL	
5	RX: IN UART TTL	
6	EN: Pin de habilitación, 0V bajo consumo, 5V normal	
7	VCC: Alimentación (5 VOLT)	
8	GND: Tierra del equipo (0 VOLT)	

JUMPER DE CONFIGURACION

El equipo AD-xxx tiene 3 modos diferentes de funcionamiento:

1. **NORMAL:** En este modo el equipo está listo para recibir y transmitir datos. En este estado se encuentra el equipo de fábrica.
2. **PROG. BORNERA:** En este modo el equipo tomará los datos por los bornes 2 y 3 como datos de configuración
3. **PROG. DB9:** En este modo el equipo tomará los datos que recibe por el conector DB9 como datos de configuración.

MODO	JUMPER	ESTADO JUMPER
MODO TRANSMISIÓN/RECEPCIÓN	J1	1-2
	J2	1-2
	J3	1-2
	J4	1-2
	J5	1-2
MODO TEST	J1	NC
	J2	1-2
	J3	NC
	J4	1-2
	J5	NC
MODO PROGRAMACION DB9	J1	2-3
	J2	2-3
	J3	2-3
	J4	2-3
	J5	NC

Indicaciones:

NC indica no conectar, lo cual se refiere a dejar los 3 pines del jumper al aire.

1-2 indica que se haga un cortocircuito entre el pin 1 y 2 del jumper.

2-3 indica que se haga un cortocircuito entre el pin 2 y 3 del jumper.

CONECTOR DB9

Este conector es utilizado para las interfaces RS232 o RS485, no pueden enviarse señales UART TLL a través del conector DB9.

En la siguiente tabla se puede observar la distribución de pines del conector DB9:

PIN DB9	FUNCION
1	NC
2	A/TX: +RS485 / OUT RS232 (según la interfaz utilizada)
3	B/RX: - RS485 / IN RS232 (según la interfaz utilizada)
4	NC
5	GND
6	NC

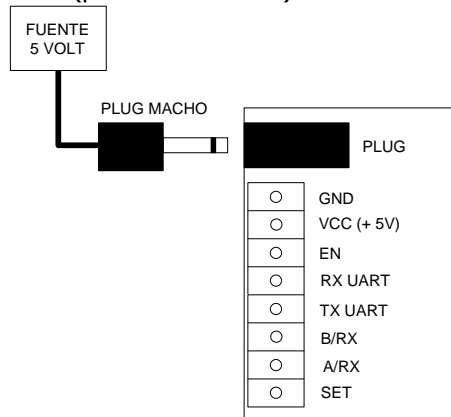
7	NC
8	NC
9	NC

Instalación

Alimentación

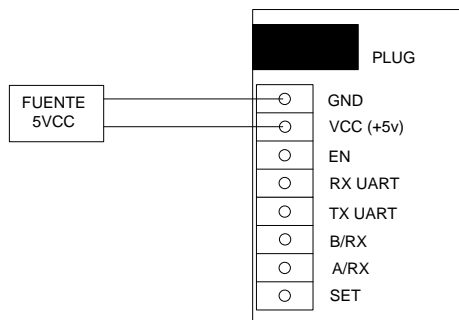
Hay dos formas de alimentar al equipo, ambas son con 5VCC.

1. Alimentación a través del PLUG: (positivo al centro)



Se utiliza normalmente cuando la fuente de alimentación, es de las que se conectan a la pared a través de 2 pines de 220Vca.

2. Alimentación a través de bornera:

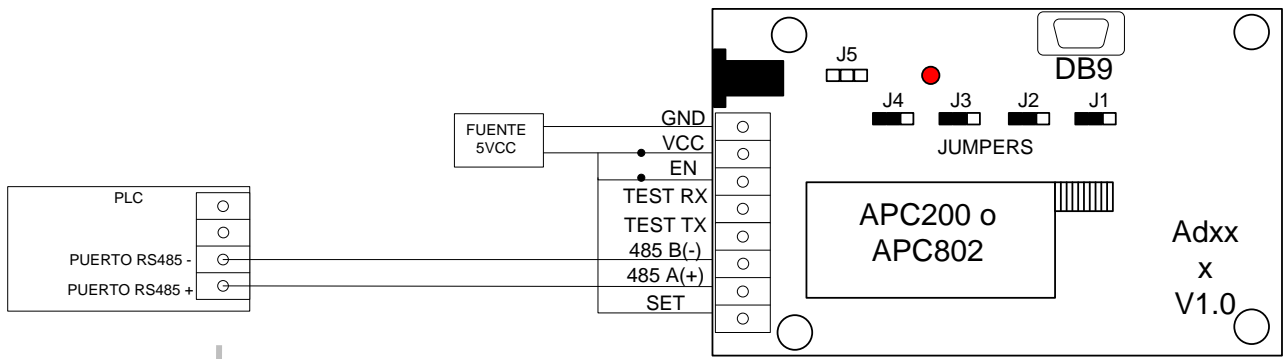


Se utiliza normalmente cuando la fuente de alimentación es una fuente switching industrial y tiene salida por bornera, o se alimenta con una batería.

ATENCION!!! No utilizar nunca ambas formas de alimentación al mismo tiempo, esto puede producir un cortocircuito dañando tanto la fuente de alimentación como el equipo de comunicación.

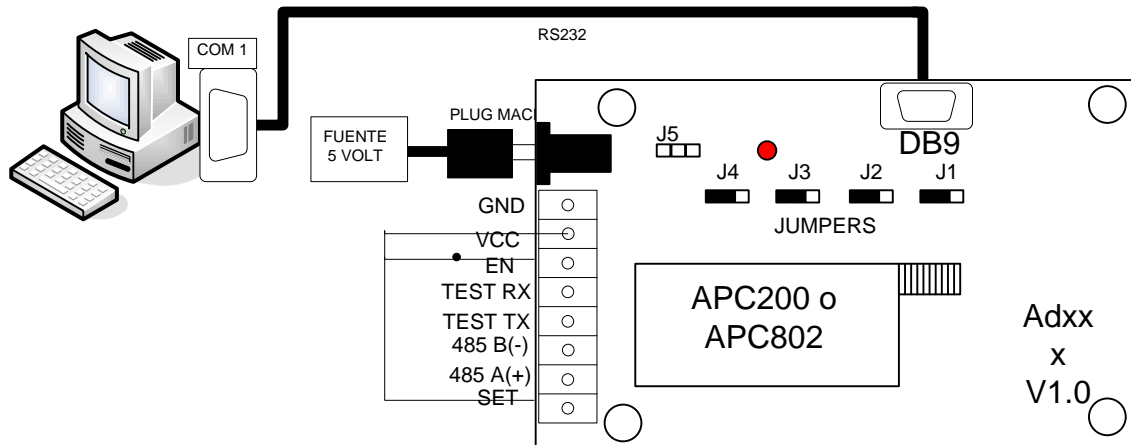
Enlace típico PC – equipo electrónico

Supongamos que queremos establecer un enlace inalámbrico entre un equipo electrónico con salida RS232/RS485 (BÁSCULA, BALANZA, CARTEL LUMINOSO, POS, INVERTER, PLC, CONTROLADOR DE TEMPERATURA, ETC), y una PC o central de comando de datos.



1000 a 3000mts de instalación.

Pudiendo llegar a más de 10Km dependiendo de la antena utilizada y las condiciones



Programación de parámetros

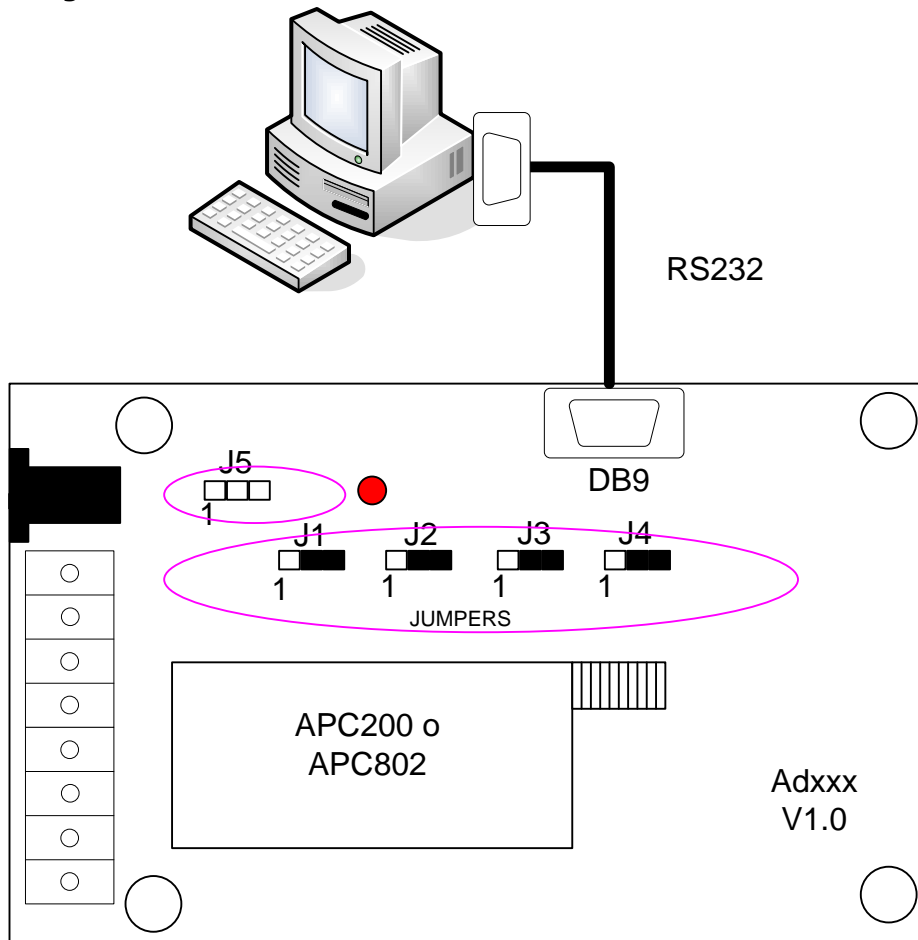
En la siguiente tabla podemos ver la totalidad de los parámetros configurables del AD-xxx en sus diferentes versiones:

PARAMETROS	AD-200	AD-802	VALORES DEFAULT
RF FRECUENCIA	431 a 470 Mhz	418 a 455 Mhz	434 Mhz
RF BAUDE RATE	2400 a 9600 bps	2400 a 19200 bps	9600 bps
RF POTENCIA	1-10 (10 = 20mW)	0-9 (9 = 500mW)	10 9
SERIAL BAUDE RATE	2400 a 19200 bps	2400 a 57600 bps	9600 bps
SERIAL PARIDAD	PAR / IMPAR / SIN PARIDAD		SIN PARIDAD
INTERFAZ	RS232 o RS485	FIJA POR HARDWARE	RS232

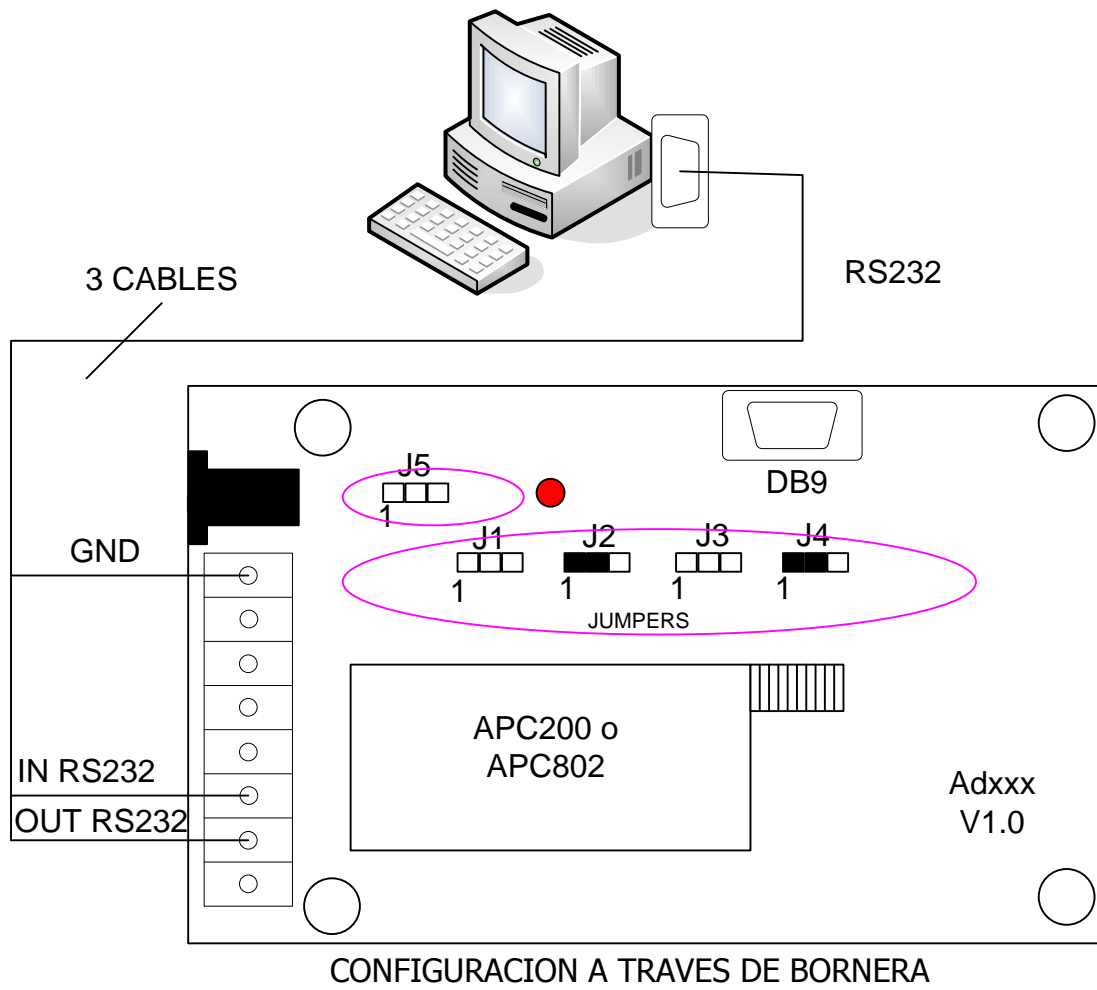
Software de programación:

	AD-200	AD-802
SOFTWARE	RF MAGIC 4.2	RF MAGIC 1.2

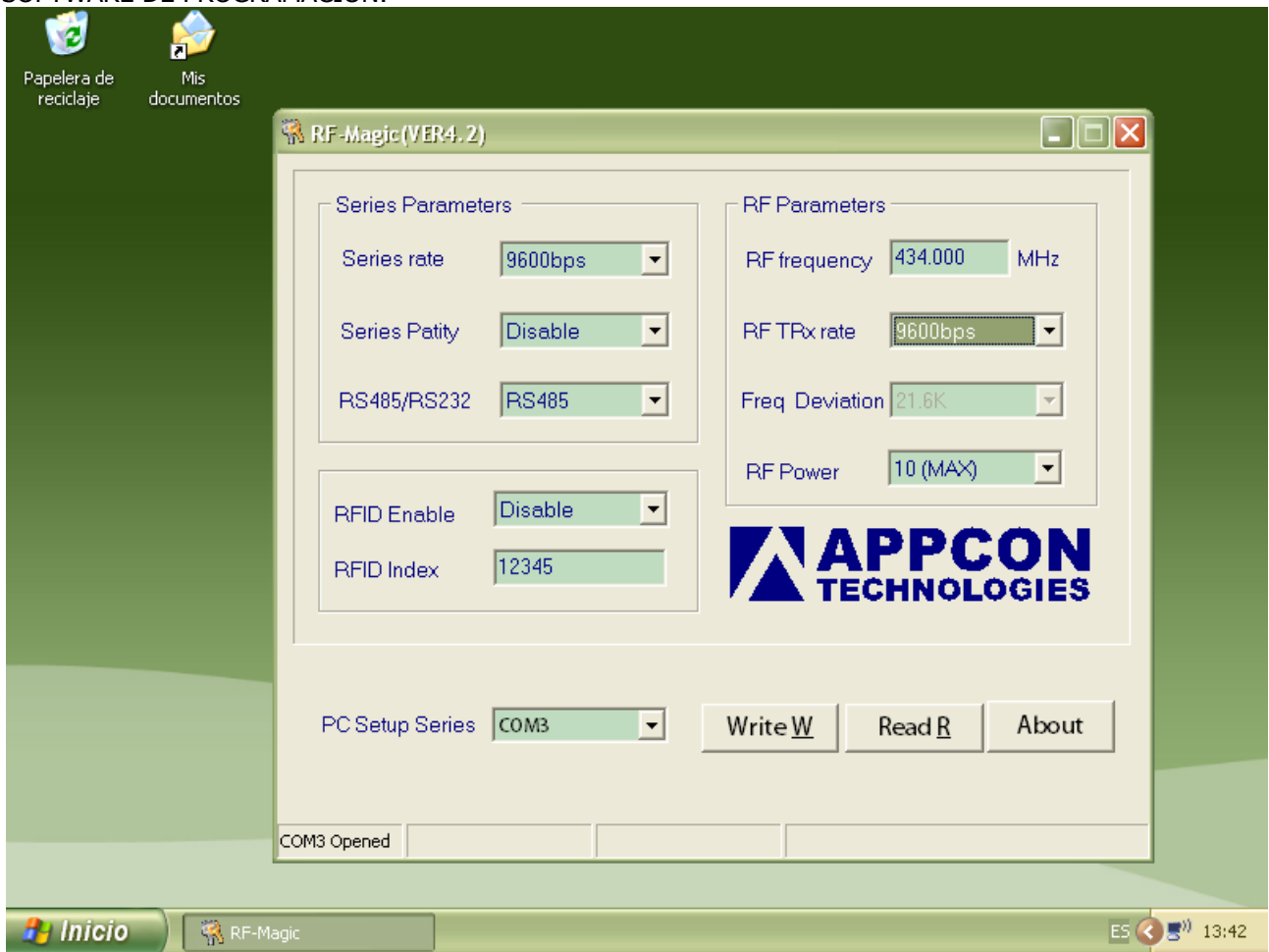
Opciones de configuración:



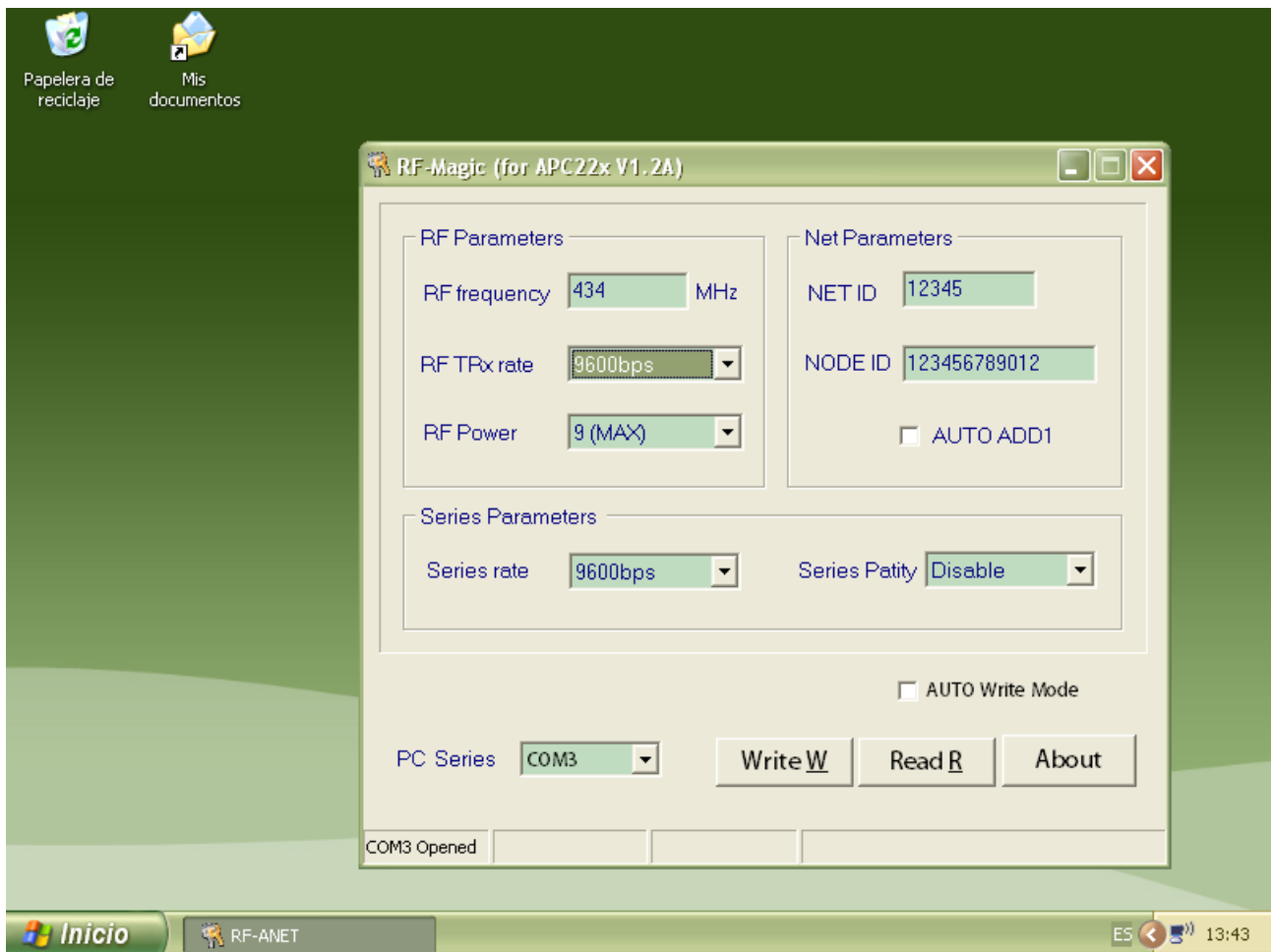
CONFIGURACION A TRAVÉS DEL CONECTOR DB9



SOFTWARE DE PROGRAMACION:



RF MAGIC V4.2 PARA LA PROGRAMACION DEL AD-200



RF MAGIC V1.2 PARA LA PROGRAMACION DEL AD-802

Fabrica:

CTM
Electrónica

CTM Electrónica
J. M. Bustillo 3279
(C1406HJA) C.A.B.A.
Argentina

Tel./Fax: +54 (11) 4619 1370
www.ctmelectronica.com.ar

Fabrica:

C T M
Electrónica

CTM Electrónica
J. M. Bustillo 3279
(C1406HJA) C.A.B.A.
Argentina

Tel./Fax: +54 (11) 4619 1370
www.ctmelectronica.com.ar