



ELECTRÓNICA

Quirno 783 – CABA - ARGENTINA
Tel: (11) 4619-1370
mail: appcon@ctmelectronica.com.ar
web: www.ctmelectronica.com.ar

GUIA RAPIDA AD100EEB

Para descargar el manual completo ingrese en
<http://www.ctmelectronica.com.ar/manuales-y-data-sheet>

Borneras:

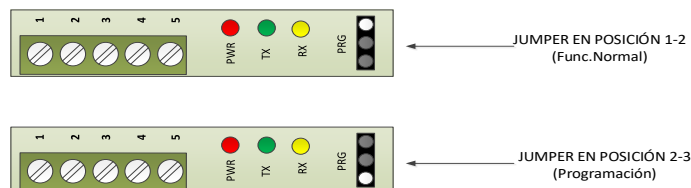
- 1 – 485- (B)
- 2 – 485+ (A)
- 3 - GND comunicación
- 4 - GND alimentación
- 5 - 10 – 30 VCC

Alimentación:

El equipo se alimenta con 10 – 30 Vcc por los bornes 5 (-) y 4 (+)

Programación:

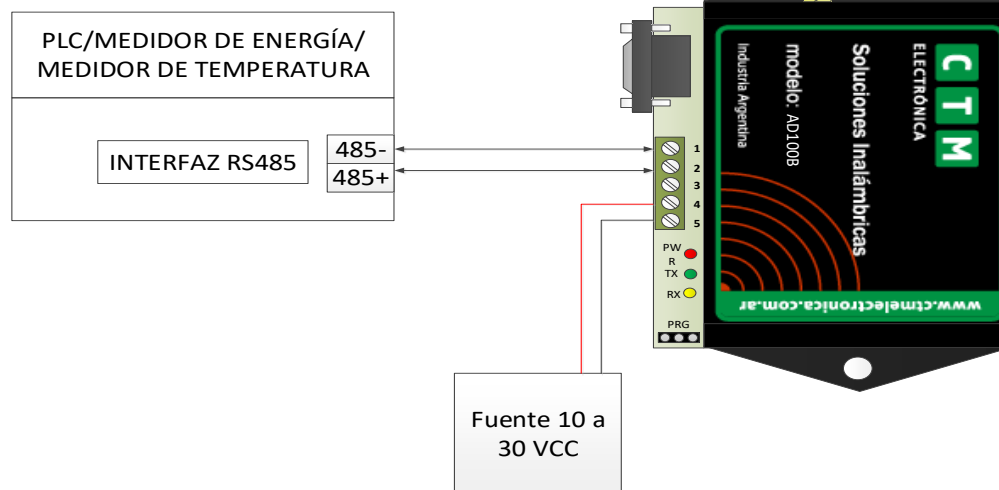
Con el equipo encendido, se coloca el jumper en 2-3
La pc detectará al módulo y se podrá programar.
Una vez programado, colocar el jumper en 1-2 para volver al funcionamiento normal.



Parámetros de fábrica:

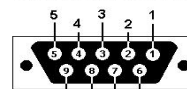
Frecuencia: 434MHz
Serial baud rate: 9600 bps
RF baud rate: 2400 bps
Paridad serial: SIN PARIEDAD

CONEXIÓN TÍPICA CON EQUIPO DE CAMPO



Pinout DB9:

- 2 – 485- (B)
- 3 – 485+ (A)
- 5 – GND



Vista frontal del conector hembra

