

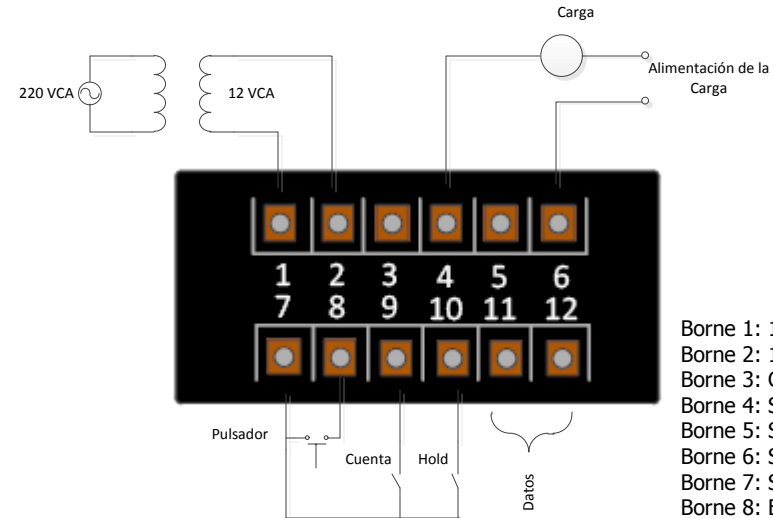
# GUÍA RÁPIDA CA - 3000

Tabla de los modos de funcionamientos programables por el usuario		
Parámetro	Descripción	Valores
SET	Cantidad de pulsos a contar para generar la salida.	1 a 99999 (de fábrica es 100)
CAUDAL	Tipo de indicación en vista de caudal instantáneo.	1: Lts/min 2: Lts/hora 3: m3/hora
PRESCALER	Prescaler = Valor en display / Cantidad de pulsos (Ver Prescaler en descripción de funciones).	0.001 a 999.999 (de fábrica es 1)
PASSWORD PROG	Password para poder ingresar al modo de programación.	0 (cero) INDICA SIN PASSWORD
PASSWORD TOT	Password para poder resetear el totalizador.	0 (cero) INDICA SIN PASSWORD
OFFSET	Desplazamiento del valor de cuenta.	0 a 99
RESET		
TOTALIZADOR	Pone a cero el valor del totalizador	Presionar R (Reset)
ADDRESS	Dirección del equipo para que pueda ser consultado desde PC/PLC	0 a 255
SPEED	Indica la velocidad de conteo	0: Rápida 1:Lenta

Los Bornes del CA – 3000 se distribuyen de la siguiente manera:

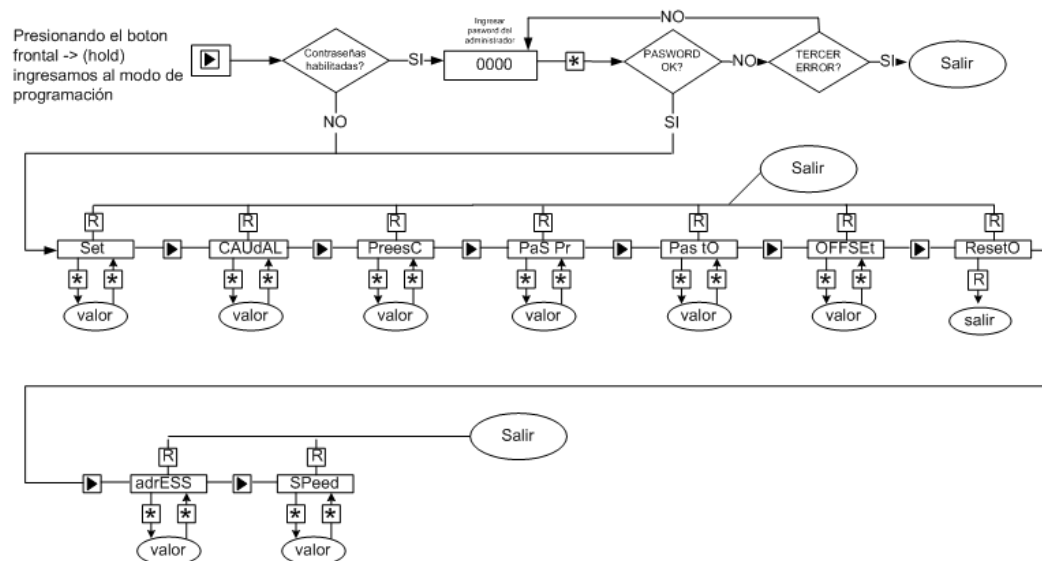
Vista posterior del equipo

Conexión para indicación de fin de cuenta



- Borne 1: 12Vca @ 500mA
- Borne 2: 12Vca @ 500mA
- Borne 3: GND
- Borne 4: SALIDA RELE COMÚN
- Borne 5: SALIDA RELE NORMAL ABIERTO
- Borne 6: SALIDA RELE NORMAL CERRADO
- Borne 7: SALIDA +12V
- Borne 8: ENTRADA RESET
- Borne 9: ENTRADA DE CUENTA
- Borne 10: ENTRADA DE HOLD
- Borne 11: TX 232 / A (+485)
- Borne 12: RX232 / B (-485)

Diagrama de programación del administrador:



Estados de Funcionamiento:

El equipo tiene 3 estados de funcionamiento, los mismos varían según el siguiente diagrama

