

GUÍA RÁPIDA CT – 3000N

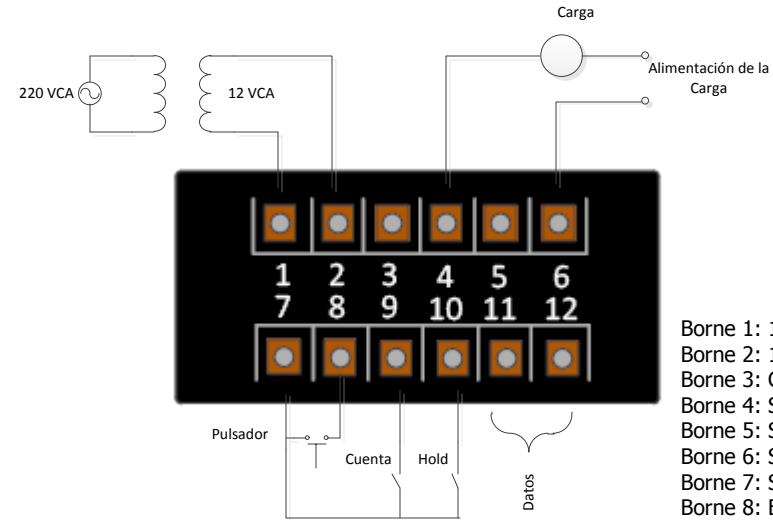
Este equipo posee distintos modos de funcionamiento programables, los mismos son:

Tabla de los modos de funcionamientos programables por el usuario				
	Tipo de Conteo	Tipo de Reset	Modo Normal de Relé	Temporización del Relé
Modo 1	Ascendente	Automático	DesActivado	SI
Modo 2	Ascendente	Automático	Activado	SI
Modo 3	Ascendente	Manual	DesActivado	SI
Modo 4	Ascendente	Manual	Activado	SI
Modo 5	Ascendente	Manual	DesActivado	NO
Modo 6	Ascendente	Manual	Activado	NO
Modo 7	Descendente	Automático	DesActivado	SI
Modo 8	Descendente	Automático	Activado	SI
Modo 9	Descendente	Manual	DesActivado	SI
Modo 10	Descendente	Manual	Activado	SI
Modo 11	Descendente	Manual	Desactivado	NO
Modo 12	Descendente	Manual	Activado	NO

Los Borne del CT – 3000N se distribuyen de la siguiente manera:

Vista posterior del equipo

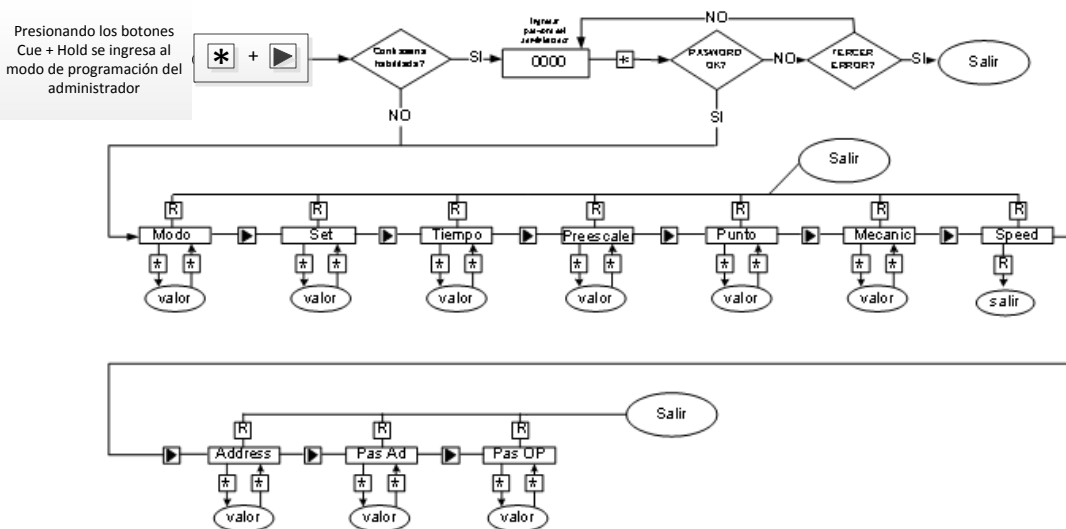
Conexión para indicación de fin de cuenta



- Borne 1: 12Vca @ 500mA
- Borne 2: 12Vca @ 500mA
- Borne 3: GND
- Borne 4: SALIDA RELE COMÚN
- Borne 5: SALIDA RELE NORMAL ABIERTO
- Borne 6: SALIDA RELE NORMAL CERRADO
- Borne 7: SALIDA +12V
- Borne 8: ENTRADA RESET
- Borne 9: ENTRADA DE CUENTA
- Borne 10: ENTRADA DE HOLD
- Borne 11: TX 232 / A (+485)
- Borne 12: RX 232 / B (-485)

Para acceder a los distintos modos, se hace mediante los pulsadores del frente del equipo, éstos se pueden modificar siguiendo los esquemas:

Modo de programación del administrador:



Modo de programación del operador:

